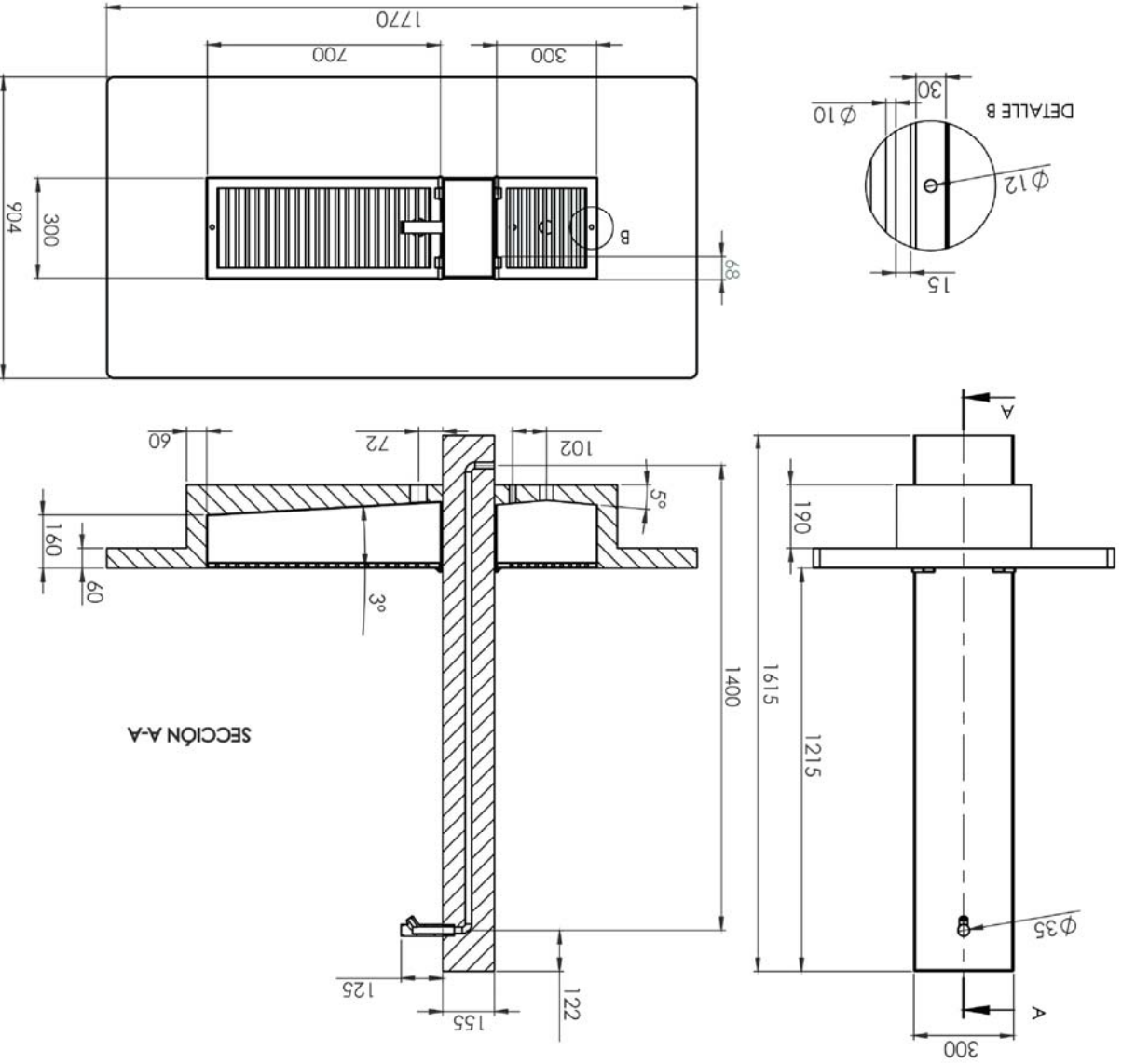




Fecha:	Escala: S/E	Dibujo: PLANIFICACION URBANA	Relevamiento:	Plano N°:
MUNICIPALIDAD DE SAN MIGUEL DE TUCUMAN SECRETARIA DE OBRAS Y SERVICIOS PUBLICOS				
DIRECCION DE PLANIFICACION URBANISTICO AMBIENTAL				
OBRA : RECUPERACION Y DESARROLLO DE LA COSTANERA DEL RIO SALLI - TRAMO ENTRE PUENTES ING. BARROS Y LUCAS CORDOBA				
PLANO : ARQUITECTURA BEBEDERO				
Proyecto: PLANIFICACION URBANA DEPARTAMENTO: Jefe Departamento: ARQ. MARCELO BECCARI Directora: ARQ. ISABEL SALAS Sub Secretario: ING. FERNANDO INSAURRALDE Secretario: ARQ. LUIS LOBO CHAKLIAN				

Bebedero de Hormigón

Detalles Constructivos



Notas

La reja de desagüe está compuesta por barras de 10 mm de diámetro soldadas con una separación de 40 mm.
 En la parte posterior del bebedero se encuentra una canilla auxiliar debajo de la reja.

Colocación

Sobre cimiento de Hormigón.

Mantenimiento

Limpieza cada 3 días. Control del estado de las superficies, desprendimiento de pintura, manchas de humedad, filtraciones, una vez por mes. El funcionamiento del dispositivo dosificador de agua debe ser controlado 1 vez por semana. En caso de roturas superficiales se procederá a rellenar los huecos y se aplicará una mano de lechada de cemento (fino).